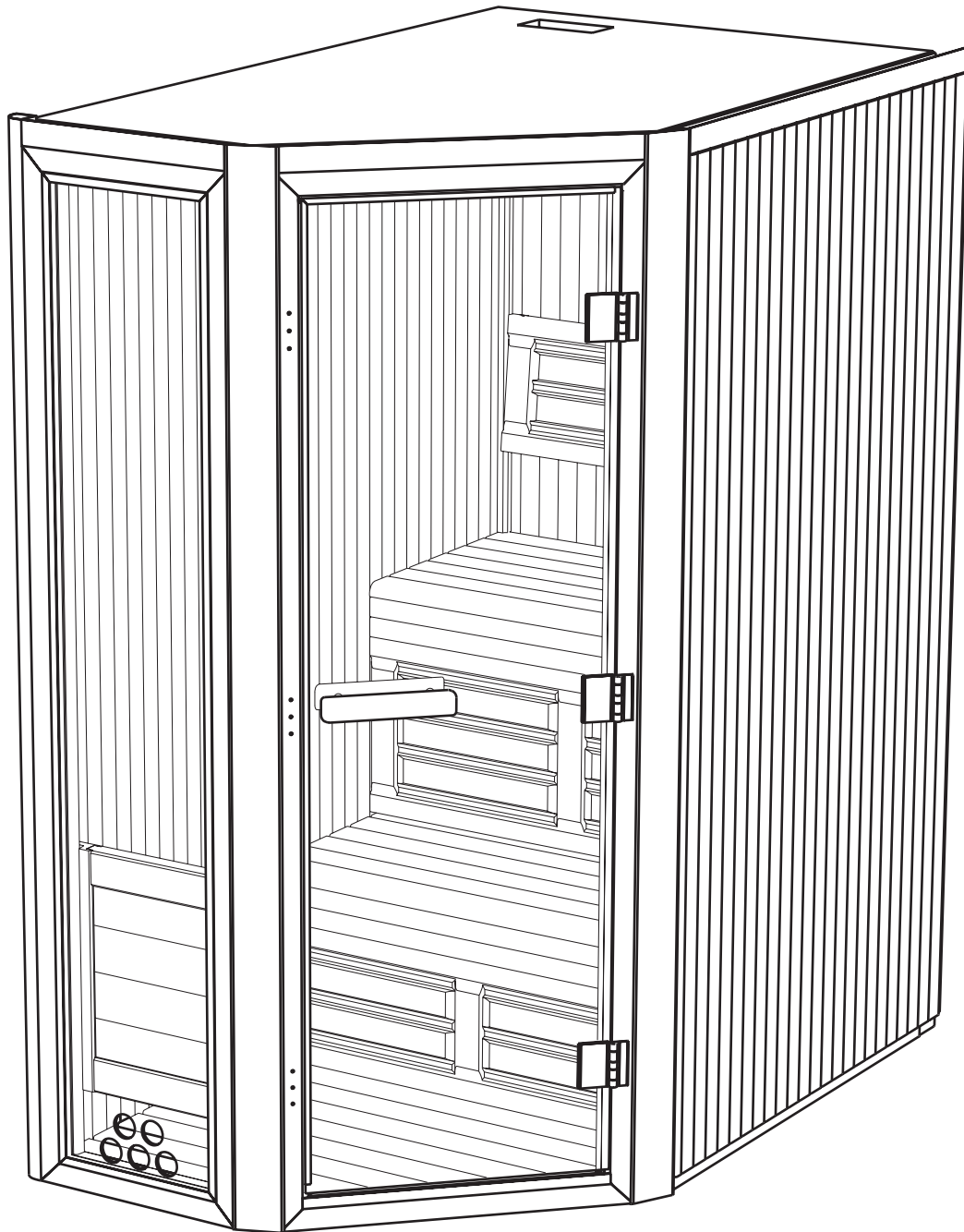


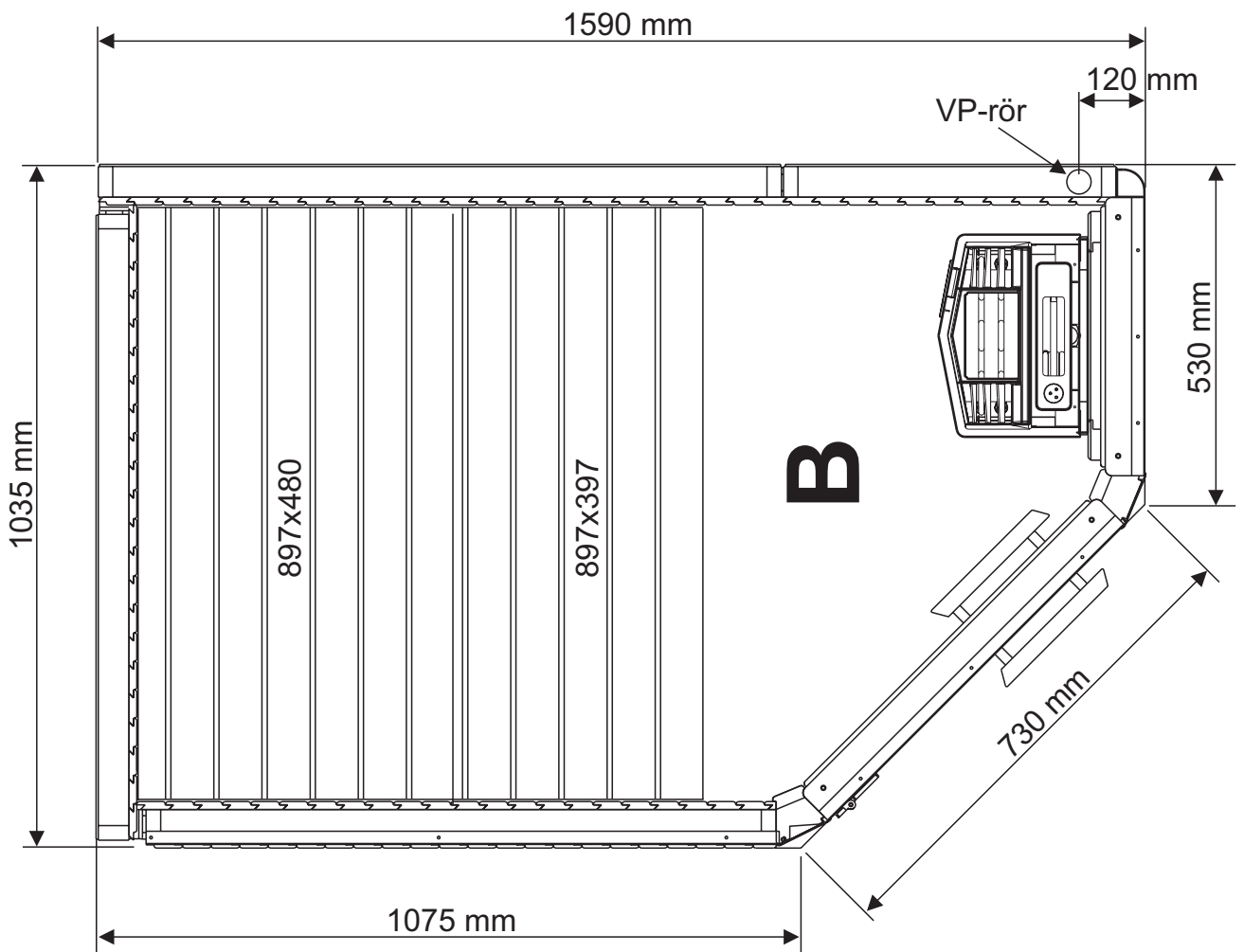
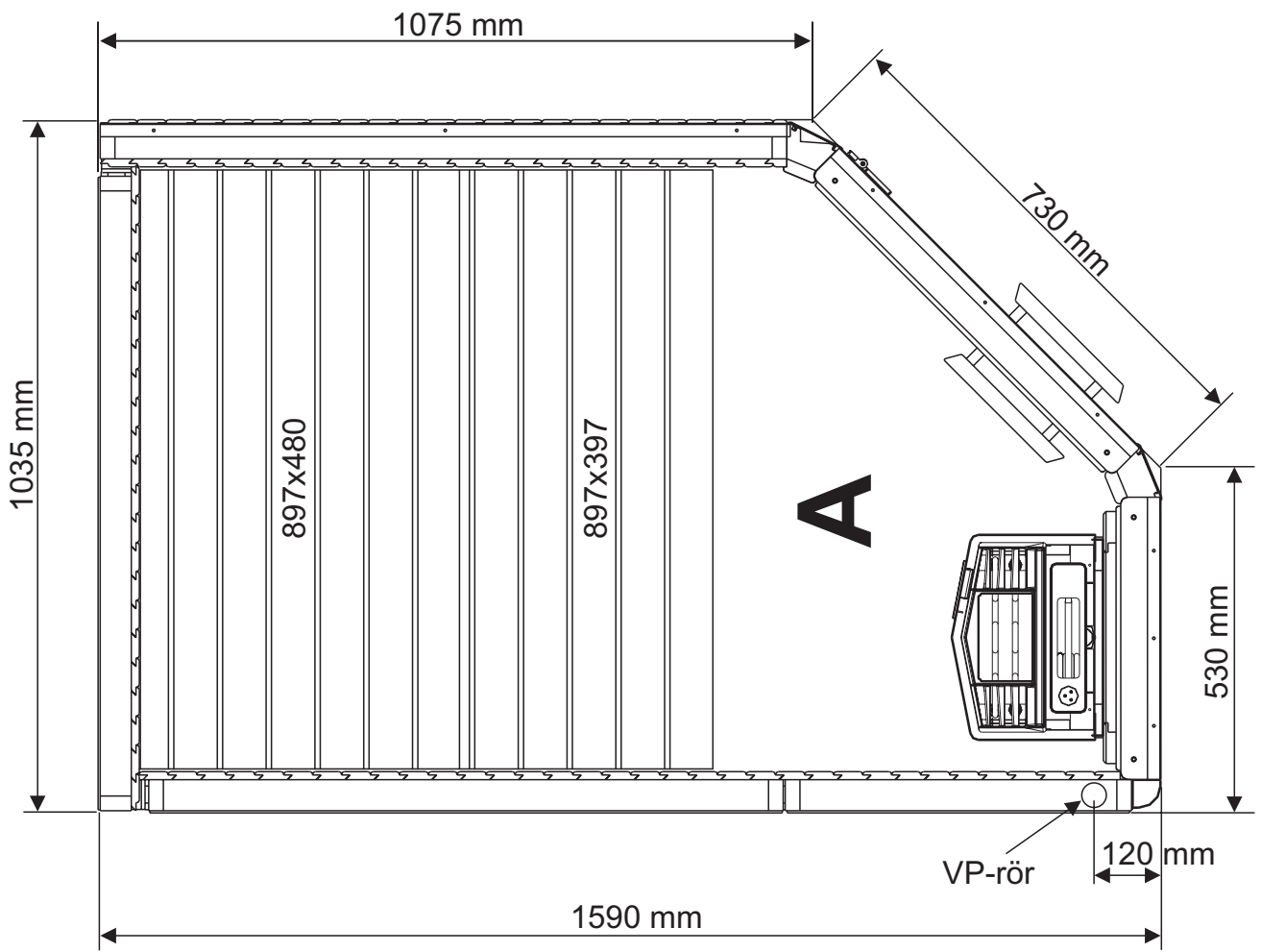
Manufactured by TYLÖ AB

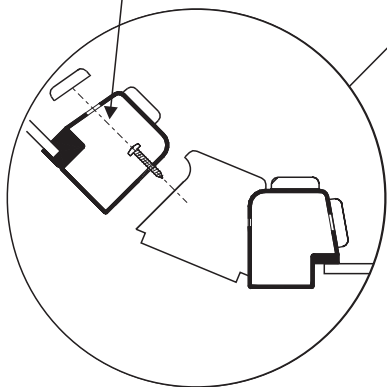
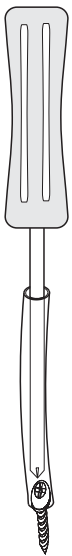
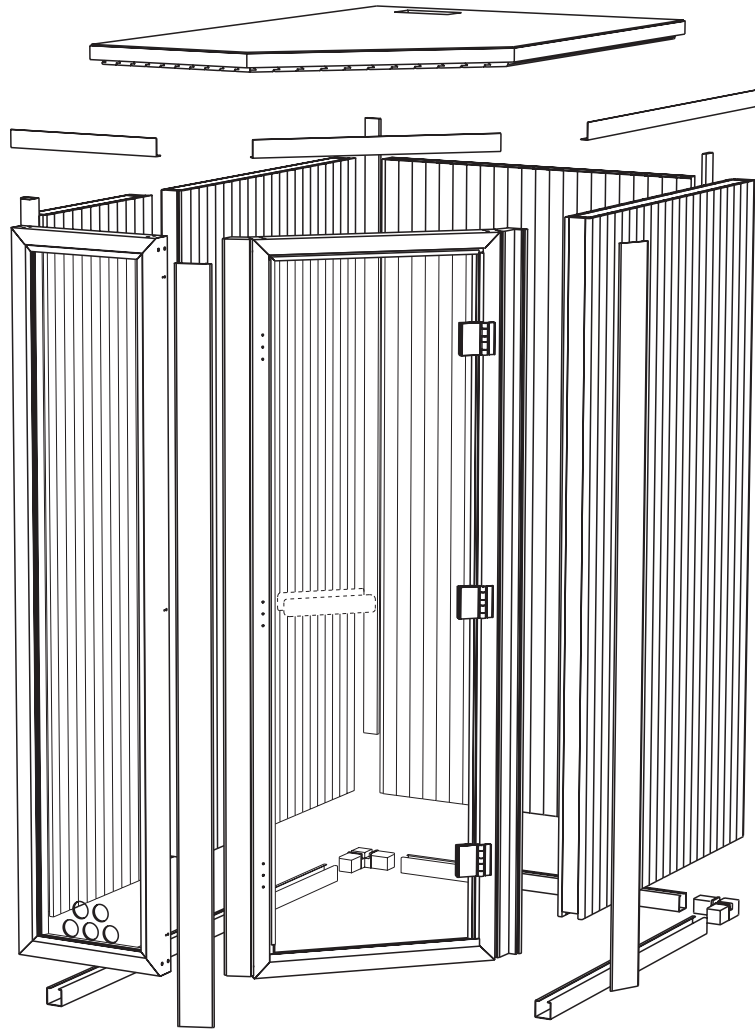
Svarvaregatan 6, 302 50 Halmstad, Sweden

Tel +46-35 10 00 80, Fax +46-35 10 25 80


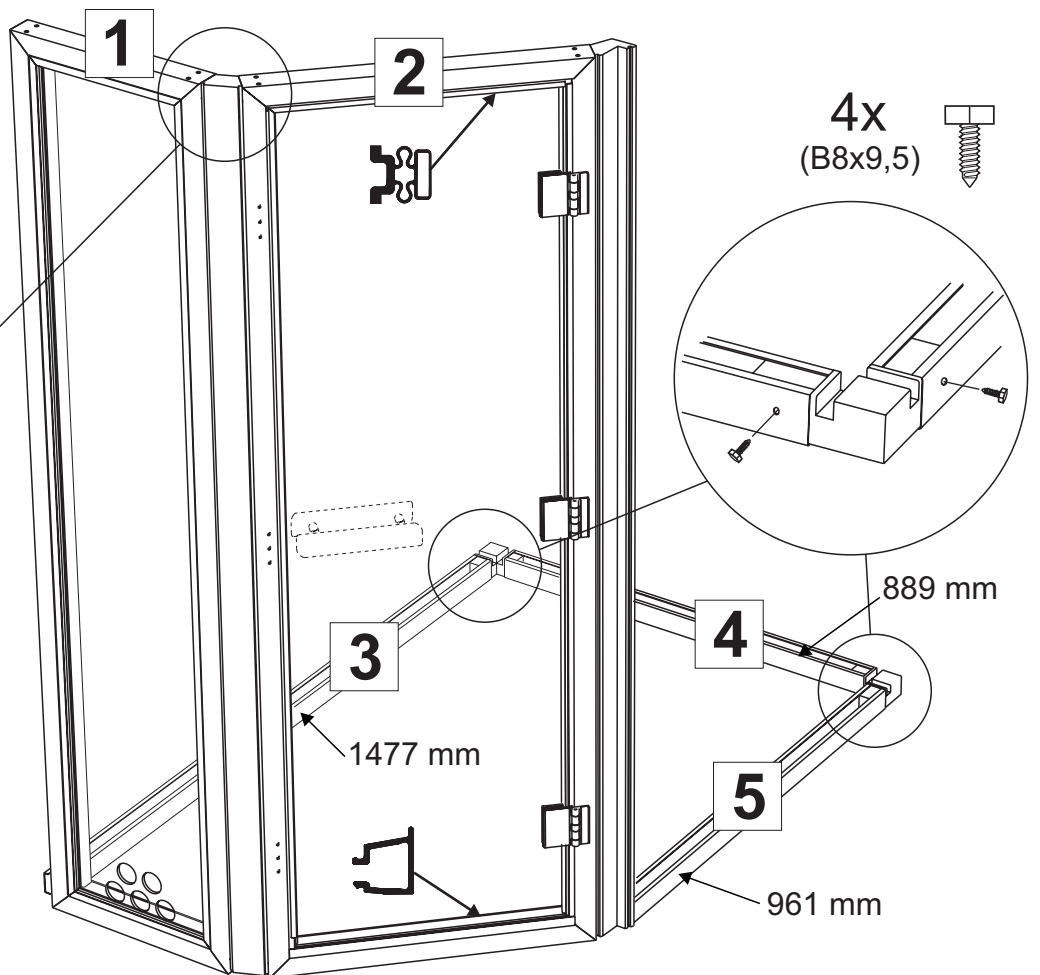
E-mail: info@tylo.se, Internet: www.tylo.se

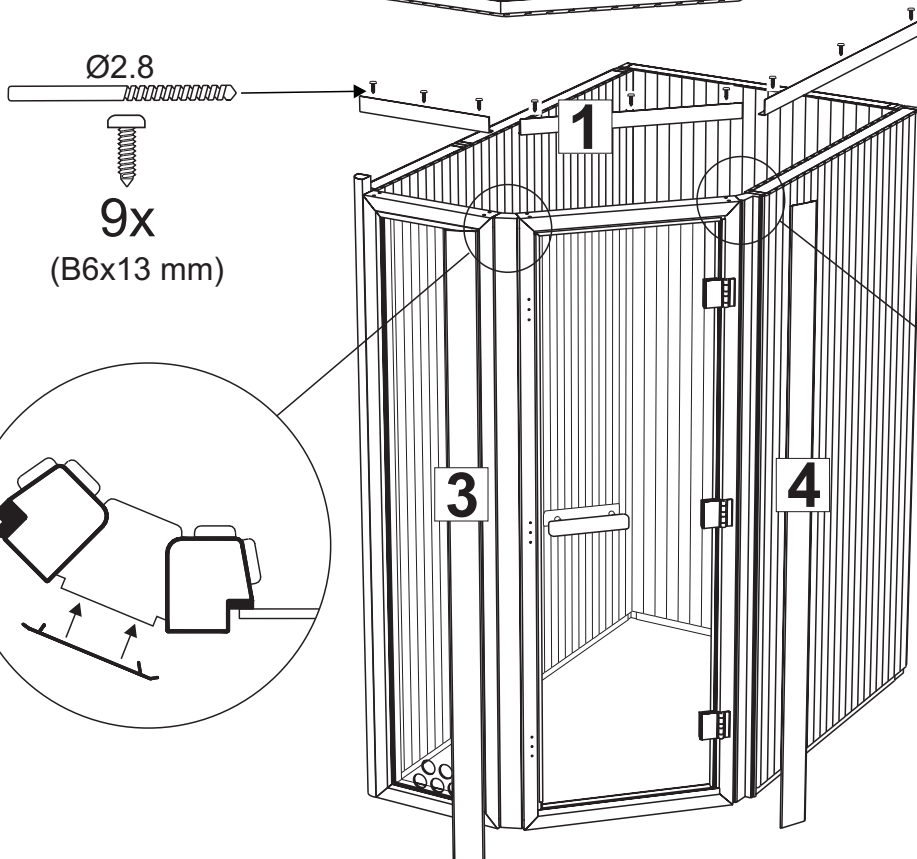
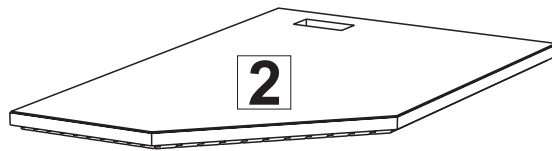
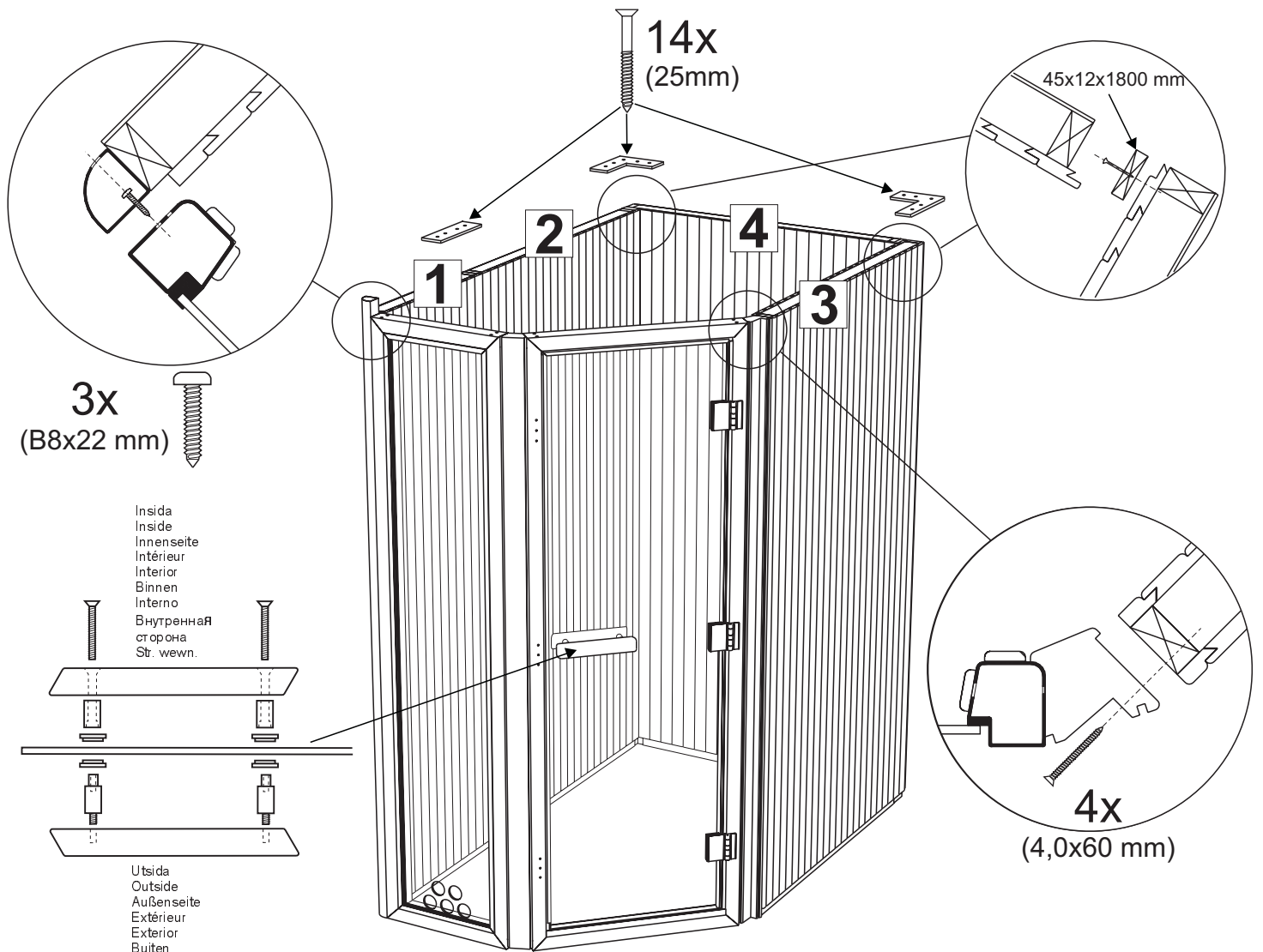


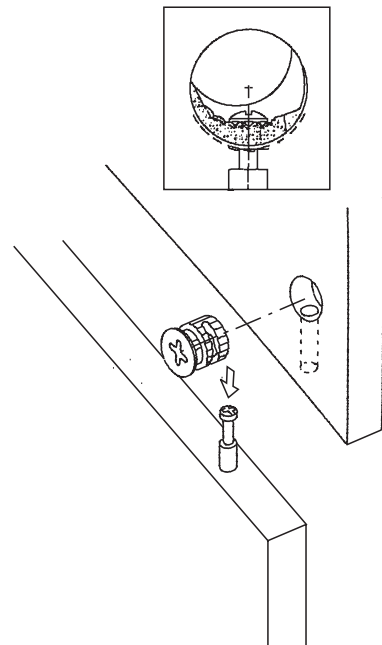
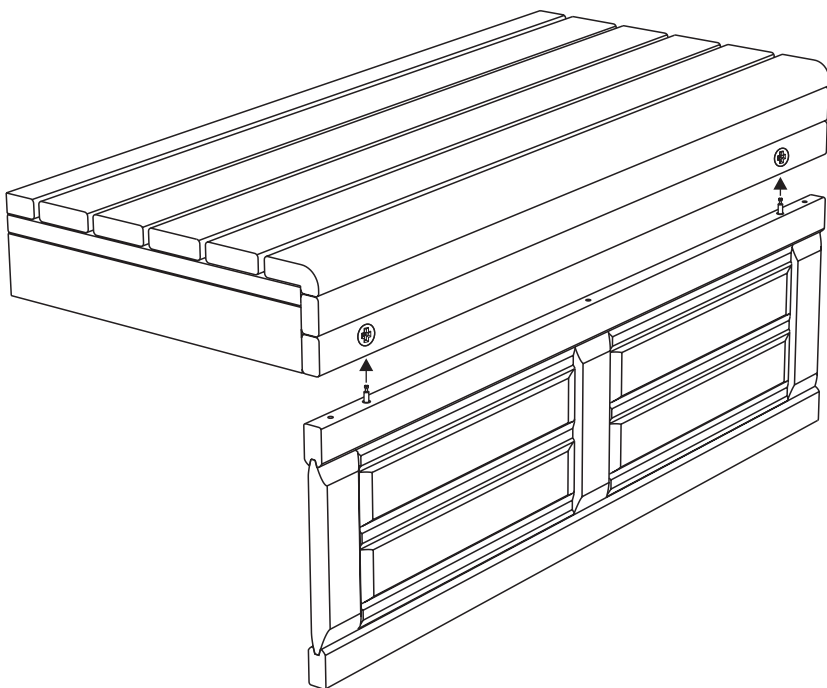
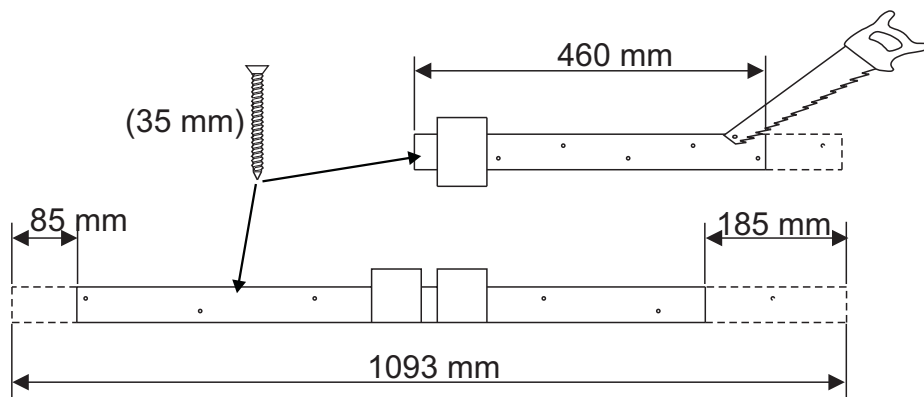
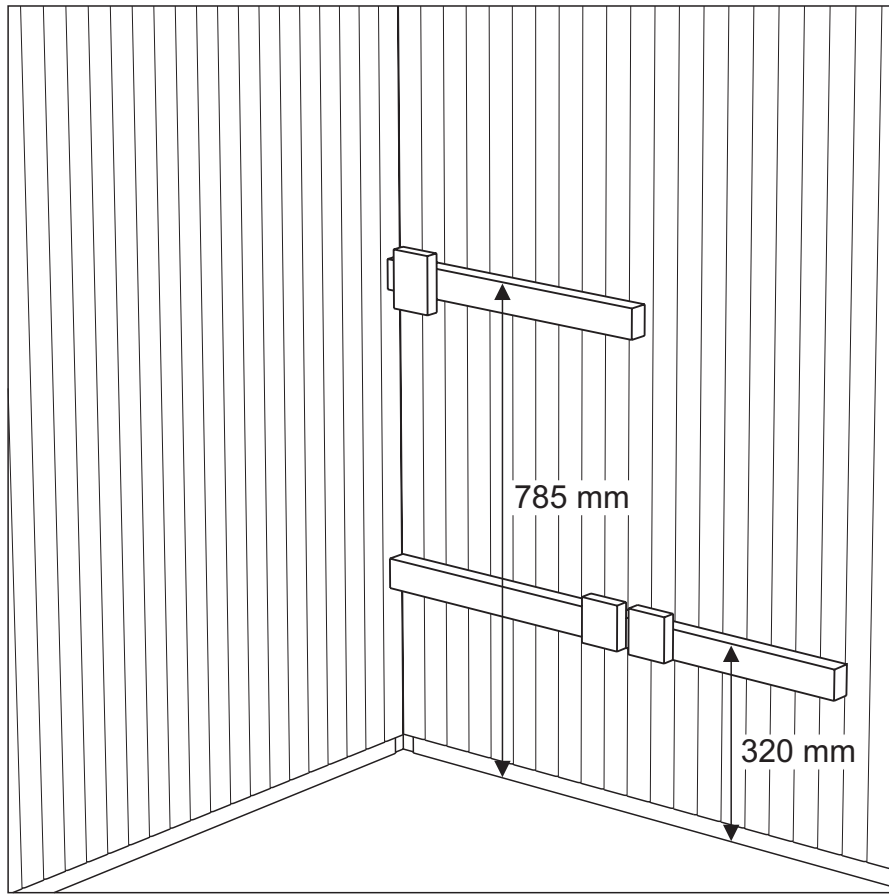


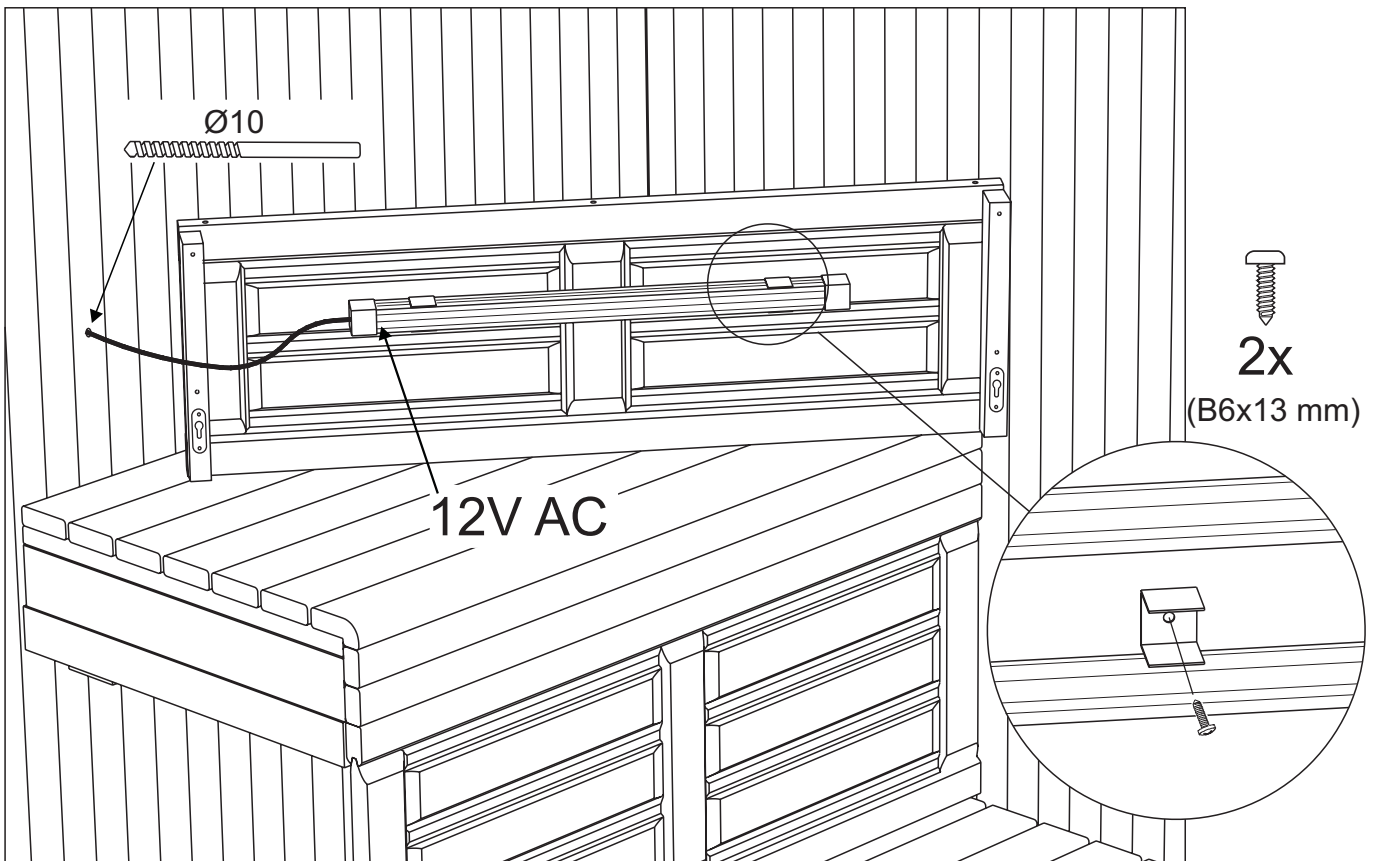


**3x**  
(B8x22 mm)







**WARNING!** Installera ej transformatorn inne i basturummet.  
**ADVASEL!** Transformatoren for lys-skinnen må ikke installeres inne i badstuen.

**ADVASEL!** Installer ikke transformatoren inde i saunaen.

**VAROITUS!** Älä asenna valaisimen muuntajaa saunan sisäpuolelle.

**WARNING!** Do not install light transformer inside the sauna room.

**WARNING!** Transformator nicht in dem Saunaraum installieren.

**RECOMMANDATIONS!** Ne pas installer le transformateur a l'interieur de la cabine sauna.

**WAARSCHUWING!** Plaats de transformator niet binnen in de sauna.

**¡ADVERTENCIA!** No instalar ningún transformador dentro de la sauna.

**ATTENZIONE!** Non collocare il trasformatore elettrico della lampada all'interno della sauna.

**ATENÇÃO!** Não instalar o transformador de iluminação no interior da cabine de sauna.

**OSTRZEŻENIE!** Transformator oświetleniowy należy instalować na zewnątrz sauny.

**ВНИМАНИЕ!** Не устанавливать трансформатор внутри сауныю.

